

VXLF 2.500/0-400

Rotary vane vacuum pumps – for x-tra operating hours

- oil-free and air-cooled, with VARI AIR frequency inverter
- incl. integrated suction filter, vacuum relief valve and blow off valve

Drehschieber-Vakuumpumpen – für x-tra Betriebsstunden

- trockenlaufend und luftgekühlt, mit VARI AIR Frequenzumrichter
- inkl. integriertem Ansaugfilter, Vakuumsicherheitsventil und Abblaseventil

Pompes à vide à palettes – pour le heures de travail x-tra

- fonctionnant à sec et refroidies par air, avec VARI AIR convertisseur de fréquence
- incl. filtre d'aspiration intégré, soupape de sécurité vide et soupape d'échappement

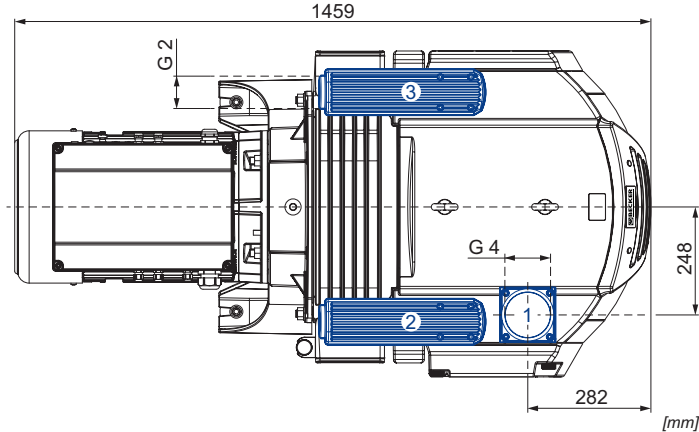
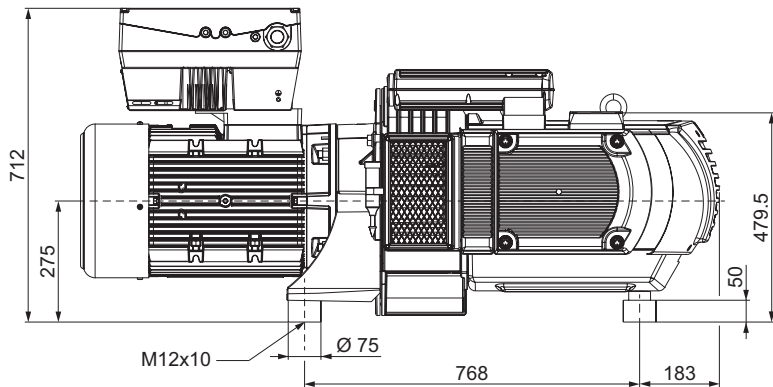
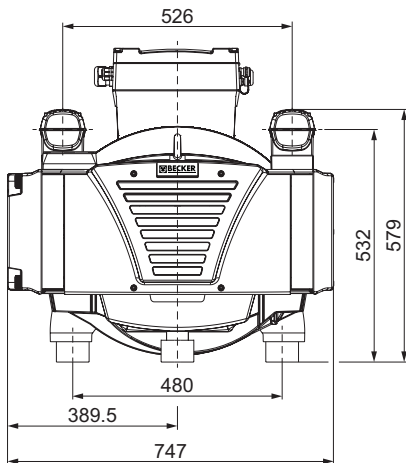
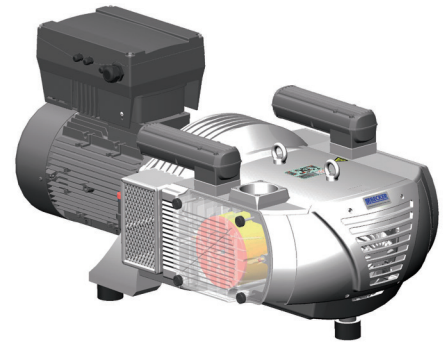
Pompe per vuoto a palette – per x-tra ore operative

- funzionanti a secco e raffreddate ad aria, con VARI AIR convertitore di frequenza (inverter)
- incl. filtro di aspirazione integrato, valvola di sicurezza vuoto e valvola di sfiato integrato

Bombas de vacío de paletas – para las horas de funcionamiento x-tra

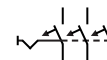
- sin aceite y refrigerado por aire, con VARI AIR variador de frecuencia
- incl. filtro de aspiración integrado, válvula de seguridad de vacío y válvula de escape

VARI AIR UNIT



- 1 Vacuum connection
Sauganschluss
Raccord vide
Raccordo aspirazione
Conexión de vacío
- 2 Vacuum relief valve with silencer
Vakuumsicherheitsventil mit Schalldämpfer
Soupape de sécurité vide avec silencieux
Valvola di sicurezza vuoto con silenziatore
Válvula de seguridad de vacío con silenciador
- 3 Exhaust air silencer
Abblaseventil mit Schalldämpfer
Silencieux échappement d'air
Silenziatore scarico aria
Silenciador de escape de aire

m ³ /h	mbar abs.	Hz	kg	dB(A) ¹⁾
max.	max.	max.		60 Hz
560	250	60	445	80



VAU11-22/3: 11-22 kW • 400-480 V ±10% • 50/60 Hz

circuit breaker type C / 32 A

1) DIN EN ISO 3744 (KpA = 3 dB(A))
interval of 1 m, at medium load,
both connection sides piped

DIN EN ISO 3744 (KpA = 3 dB(A))
Abstand von 1 m, bei mittlerer
Belastung, beide Seiten abgeleitet

DIN EN ISO 3744 (KpA = 3 dB(A))
intervalle de 1 m, à régime moyen,
avec dérivation des deux côtés

DIN EN ISO 3744 (KpA = 3 dB(A))
intervallo di 1 m, a medio regime,
entrambi i lati derivati

DIN EN ISO 3744 (KpA = 3 dB(A))
intervalo de 1 m, en media carga,
derivados de ambos lados

• Dimensions in mm

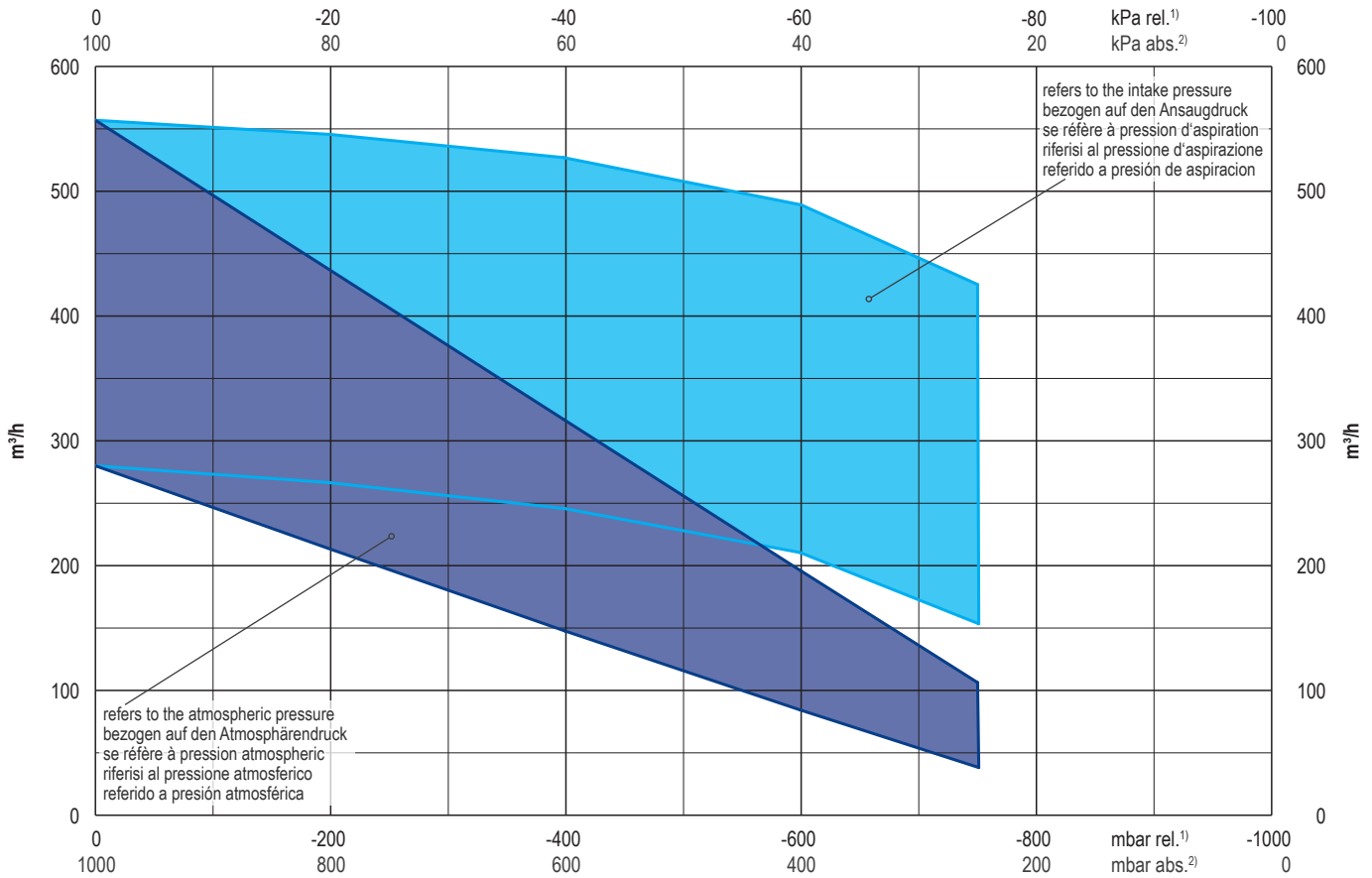
Maßangaben in mm

Mesures en mm

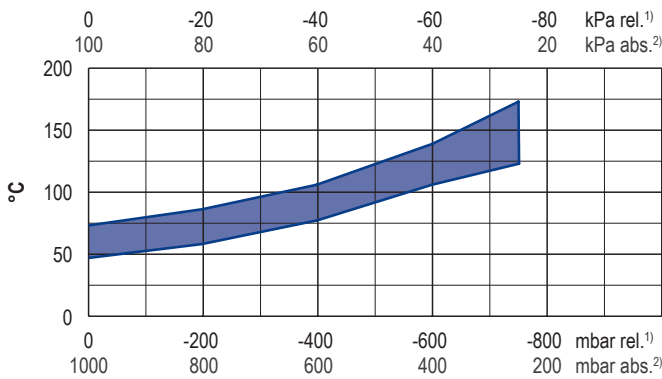
Misure in mm

Dimensiones en mm

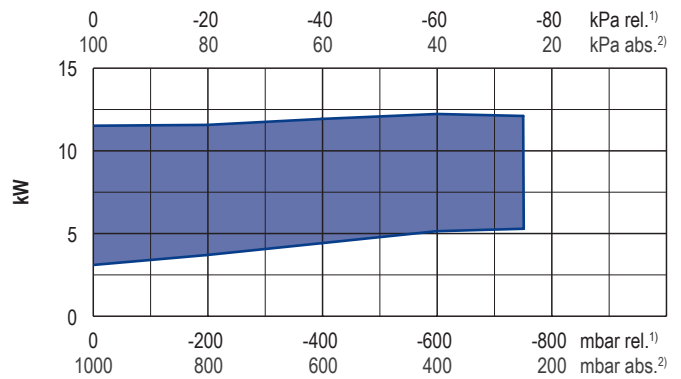
Suction air rate • Saugluftmenge • Débit d'air aspiré • Volume d'aria aspirata • Volumen de aire aspirado



Exhaust air temperature • Ablufttemperatur • Température d'air à l'échappement
Temperatura dell'aria scarica • Temperatura del aire de escape



Motor shaft power • Wellenleistung • Puissance du moteur axe
Potenza del motore albero • Capacidad de eje del motor



1) relative relativ relatif relativo relativa
2) absolute absolut absolu assoluto assoluta

• Reference data Bezugsdaten Référence Riferimento Referencia 1000 mbar, 20°C
• Tolerance Toleranz Tolérance Tolleranza Tolerancia ±5%

Variants/Accessories

- with external suction filter
- with integrated non return valve (VXLF 2.500/0-479)
- without frequency inverter, for 50/60Hz operation
- as standard pump with/without frequency inverter (VTLF 2.500)

Varianten/Zubehör

- mit externem Ansaugfilter
- mit integriertem Rückschlagventil (VXLF 2.500/0-479)
- ohne Frequenzumrichter, für 50/60Hz Betrieb
- als Standardpumpe mit/ohne Frequenzumrichter (VTLF 2.500)

Variantes/Accessoires

- avec filtre d'aspiration externe
- avec soupape anti-retour intégré (VXLF 2.500/0-479)
- sans convertisseur de fréquence, pour un fonctionnement 50/60Hz
- comme une pompe standard avec/sans convertisseur de fréquence (VTLF 2.500)

Varianti/Accessori

- con filtro di aspirazione esterno
- con valvole non ritorno integrata (VXLF 2.500/0-479)
- senza convertitore di frequenza, per 50/60Hz
- come una pompa standard con/senza convertitore di frequenza (VTLF 2.500)

Variantes/Accessorios

- con filtro de aspiración externo
- con válvula de retención integrada (VXLF 2.500/0-479)
- sin variador de frecuencia, para la operación 50/60Hz
- como una bomba estándar con/sin variador de frecuencia (VTLF 2.500)

Performance data / dimensions can differ
Combinations on request

Leistungsdaten / Abmessungen können abweichen
Kombinationen auf Anfrage

Données de performance / mesures peuvent différer
Combinaisons sur demande

Dati di performance / misure possono differire
Combinazioni su richiesta

Datos de rendimiento / dimensiones pueden diferir
Combinaciones a petición