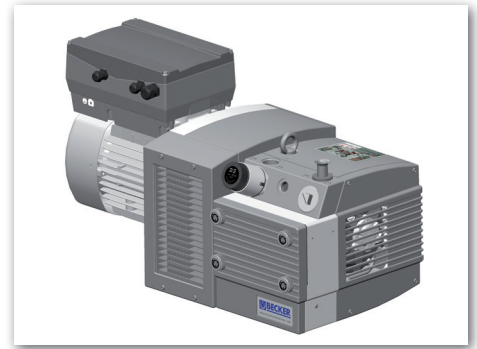


KDT 3.80/0-400

VARIAIR
UNIT



Rotary vane compressors

- oil-free and air-cooled, with VARIAIR frequency inverter
- incl. integrated suction filter and pressure regulating valve

Drehschieber-Verdichter

- trockenlaufend und luftgekühlt, mit VARIAIR Frequenzumformer
- inkl. integriertem Ansaugfilter und Druckregulierventil

Compresseur à palettes

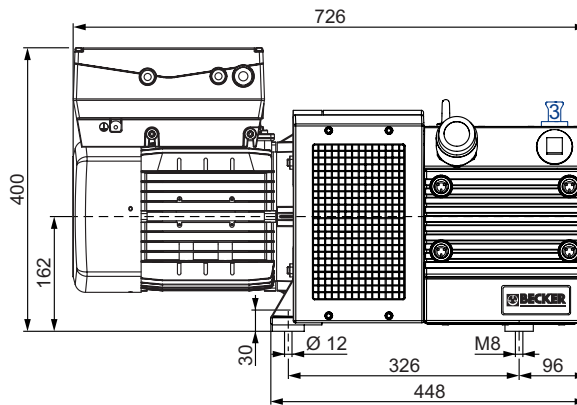
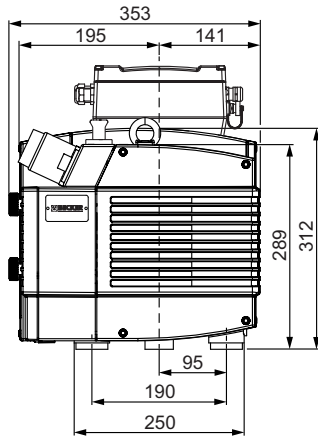
- fonctionnant à sec et refroidies par air, avec VARIAIR convertisseur de fréquence
- incl. filtre d'aspiration intégré et soupape de regulege pression

Compressori a palette

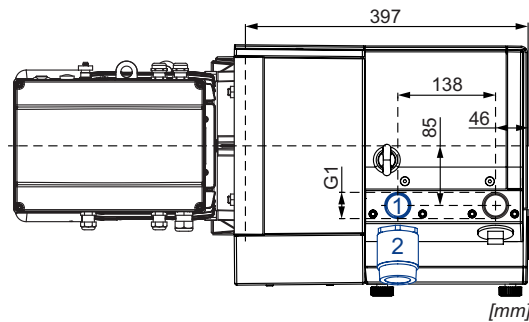
- funzionanti a secco e raffreddate ad aria, con VARIAIR convertitore di frequenza (inverter)
- incl. filtro di aspirazione integrato e valvola regolazione pressione

Compresores de paletas

- sin aceite y refrigerado por aire, con VARIAIR variador de frecuencia
- incl. filtro de aspiración integrado y válvula reguladora de presión



- 1 Pressure connection
Druckanschluss
Raccord pression
Raccordo pressione
Conexión de presión
- 2 Pressure regulating valve
Druckregulierventil
Soupape de regulege pression
Valvola regolazione pressione
Válvula reguladora de presión
- 3 Air nozzle
Ansaugdüse
Buse d'aspiration
Ugello di aspirazione
Boquilla de aire



[mm]

| m ³ /h | bar rel. ¹⁾ | Hz | kg | dB(A) ²⁾ |
|-------------------|------------------------|------|------|---------------------|
| max. | max. | max. | | @ +1.0 bar / 40 Hz |
| 77 | +1.5 | 60 | 87.5 | 71.2 |

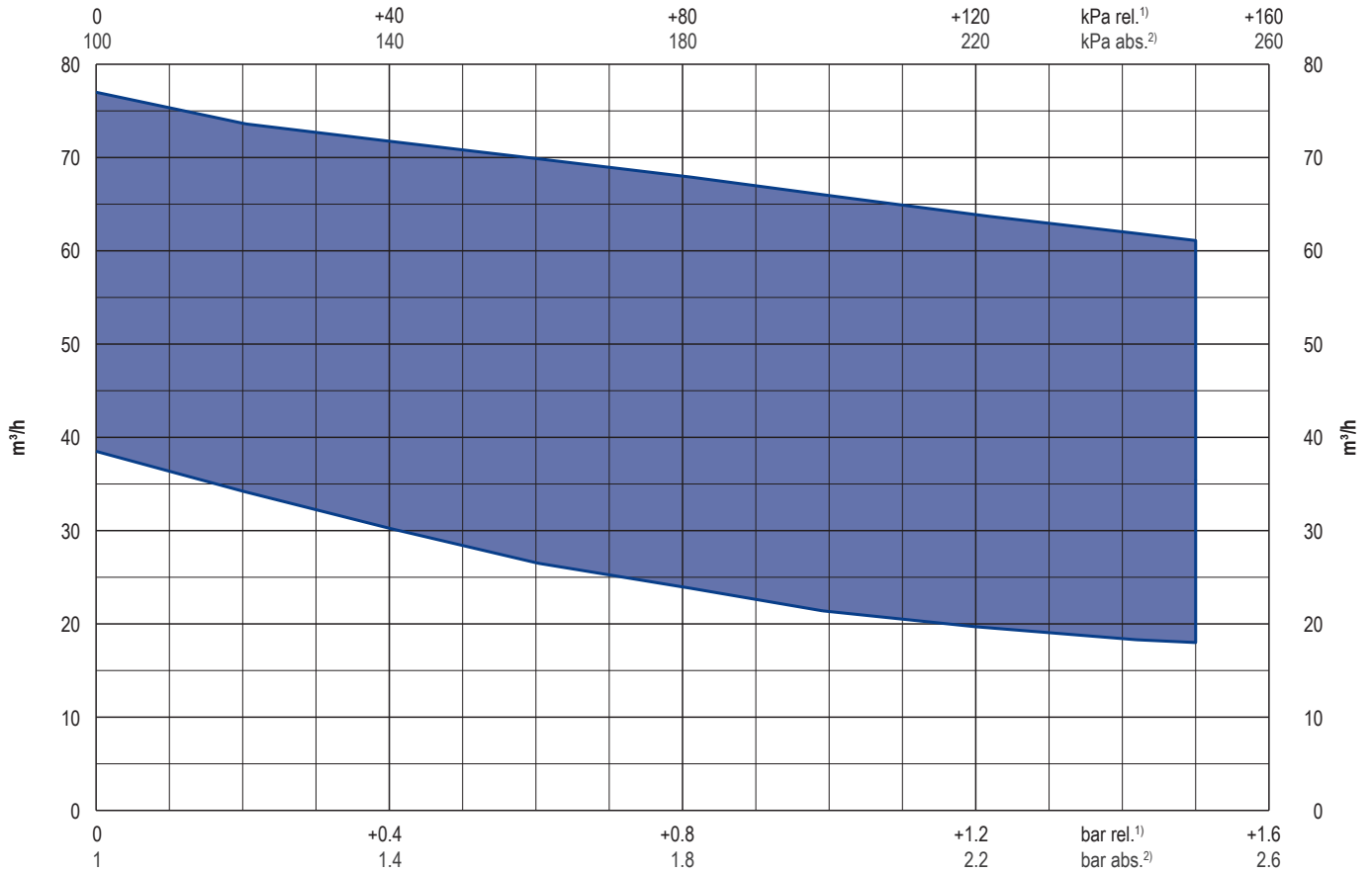


VAU4/4: 4.0 kW • 400 - 480 V ±10% • 50/60 Hz

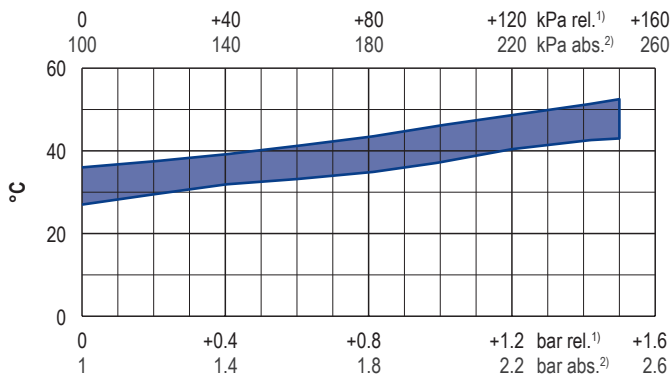
16 A (type T fuse)

| | | | | |
|--|--|--|--|---|
| 1) bar relative | bar relativ | bar relatif | bar relativo | bar relativa |
| 2) DIN EN ISO 3744 (KpA = 3 dB(A)) interval of 1m, at medium load, both connection sides piped | DIN EN ISO 3744 (KpA = 3 dB(A)) Abstand von 1m, bei mittlerer Bela- stung, beide Seiten abgeleitet | DIN EN ISO 3744 (KpA = 3 dB(A)) intervalle de 1m, à régime moyen, avec dérivation des deux côtés | DIN EN ISO 3744 (KpA = 3 dB(A)) intervallo di 1m, a medio regime, entrambi i lati derivati | DIN EN ISO 3744 (KpA = 3 dB(A)) intervalo de 1m, en media carga, derivados de ambos lados |
| • Dimensions in mm | Maßangaben in mm | Mesures en mm | Misure in mm | Dimensiones en mm |

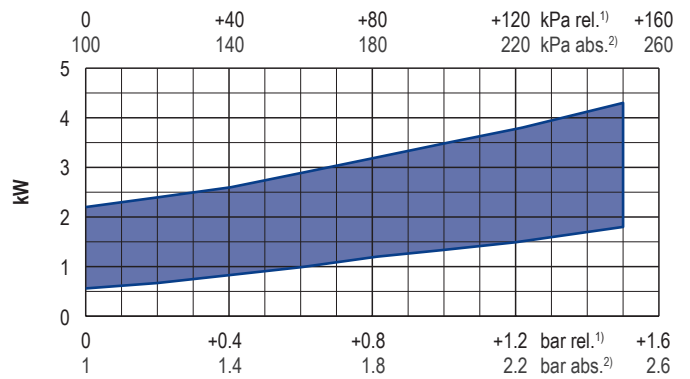
Blast air rate • Blasluftmenge • Débit d'air soufflé • Volume d'aria soffiata • Volumen de aire soplado



Exhaust air temperature • Ablufttemperatur • Température d'air à l'échappement
Temperatura dell'aria scarica • Temperatura del aire de escape



Motor shaft power • Wellenleistung • Puissance du moteur axe
Potenza del motore albero • Capacidad de eje del motor



- 1) relative relativ relatif relativo relativa
2) absolute absolut absolu assoluto assoluta

- Reference data (atmosphere) Bezugsdaten (Atmosphäre) Référence (atmosphère) Riferimento (atmosfera) Referencia (atmosférica) 1000 mbar, 20°C
- Tolerance Toleranz Tolérance Tolleranza Tolerancia ±5%

| i | Variants | Varianten | Variantes | Varianti | Variantes |
|----------|---|--|---|---|---|
| KDT 3.80 | Standard pump | Standardpumpe | Pompe standard | Pompa standard | Bomba estándar |
| | Performance data / dimensions can differ Combinations on request | Leistungsdaten / Abmessungen können abweichen Kombinationen auf Anfrage | Données de performance / mesures peuvent différer Combinaisons sur demande | Dati di performance / misure possono differire Combinazioni su richiesta | Datos de rendimiento / dimensiones pueden diferir Combinaciones a petición |